



PRODUKT PROMOTION

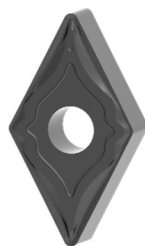
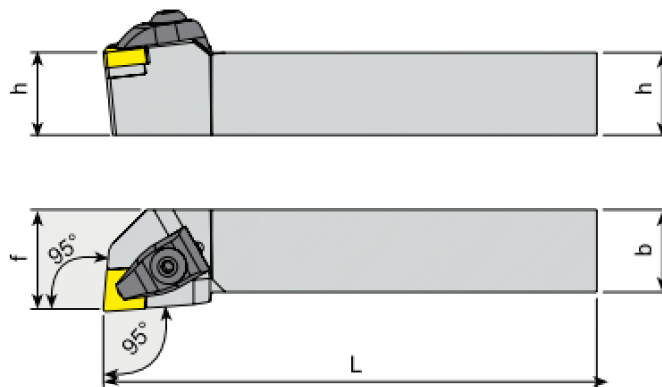
DREHEN

MAGIA PRO NEGATIVE TURNING

Unsere neuen MAGIA PRO Sorten in einem Aktionskit.

Sie können zwischen den Geometrien C, D oder V und unseren Sorten LT1110S, LT1120M oder LT05 wählen.

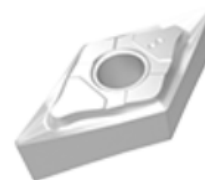
In dem Aktionskit sind jeweils 20x Wendeschneidplatten und 1x TXXXR- oder L-Drehhalter in den Größen 2020 oder 2525 enthalten. (Bitte geben Sie Ihren genauen Wunsch bei der Bestellung an.)



LT 1120M



LT 1110S



LT 05



Katalognr.	Geometrie	Spanbrecher	Sorte	AKTIONSPREIS für Endkunden (zzgl. MwSt.)
TITAN (NS) / INCONELL (NX/NN)				
T0004579	CNGG 120404	NS	LT 1110S	111,11 €
T0004580	CNGG 120408	NS	LT 1110S	111,11 €
T0004714	CNMG 120404	NN	LT 1110S	111,11 €
T0004694	CNMG 120408	NX	LT 1110S	111,11 €
T0004715	CNMG 120412	NN	LT 1110S	111,11 €
T0004593	DNGG 110404	NS	LT 1110S	111,11 €
T0004606	DNGG 110408	NS	LT 1110S	111,11 €
T0004728	DNMG 150604	NN	LT 1110S	133,33 €
T0004709	DNMG 150608	NX	LT 1110S	133,33 €
T0004730	DNMG 150612	NN	LT 1110S	133,33 €
T0004571	VNGG 160404	NS	LT 1110S	133,33 €
T0004575	VNGG 160408	NS	LT 1110S	133,33 €
EDELSTAHL				
T0004711	CNMG 120408	NX	LT 1120M	111,11 €
T0004731	CNMG 120412	NN	LT 1120M	111,11 €
T0004732	CNMP 120408	NN	LT 1120M	111,11 €
T0004734	CNMP 120412	NN	LT 1120M	111,11 €
T0004735	DNMG 110408	NN	LT 1120M	111,11 €
T0004739	DNMG 150608	NX	LT 1120M	133,33 €
T0004741	DNMG 150612	NN	LT 1120M	133,33 €
T0004756	VNMG 160408	NN	LT 1120M	133,33 €
ALUMINIUM				
T0004576	CNGG 120404	NS	LT 05	111,11 €
T0004577	CNGG 120408	NS	LT 05	111,11 €
T0004589	DNGG 110404	NS	LT 05	111,11 €
T0004601	DNGG 110408	NS	LT 05	111,11 €
T0004403	DNGG 150604	NS	LT 05	133,33 €
T0004404	DNGG 150608	NS	LT 05	133,33 €
T0002830	VNGG 160404	NS	LT 05	133,33 €
T0002831	VNGG 160408	NS	LT 05	133,33 €